

27.12.31.000

**ТЕРМИНАЛ ОПРЕДЕЛЕНИЯ ПОВРЕЖДЕННОГО ФИДЕРА
ЭКРА 050 03 1601**

Руководство по эксплуатации
ЭКРА.656111.172/050 03 1601 РЭ

Редакция от 01.11.2023

Авторские права на данную документацию принадлежат ООО НПП «ЭКРА».
Снятие копий или перепечатка только по согласованию с разработчиком.

ВНИМАНИЕ!
ДО ИЗУЧЕНИЯ НАСТОЯЩЕГО РУКОВОДСТВА ПО ЭКСПЛУАТАЦИИ
ТЕРМИНАЛ НЕ ВКЛЮЧАТЬ!

Код (пароль), вводимый при операциях

Операция	Пароль по умолчанию
Вход в режим изменения параметров	
Запись уставок	11111
Вход в режим работы «Тест»	

В целях обеспечения информационной безопасности перед началом эксплуатации терминала рекомендуется сменить пароль, установленный по умолчанию. В случае утери пароля необходимо обратиться к предприятию-изготовителю.

Внимание!	При записи уставок все элементы, работающие с последовательностью чисел (выдержки времени, счетчики, измерительные органы с зависимыми характеристиками и т.д.) переводятся в начальное состояние.
------------------	--

Редакция от 01.11.2023

Содержание

1. Назначение	8
2. Технические данные и характеристики	9
3. Построение системы ОПФ	11
4. Требования к трансформаторам тока	13
5. Состав защит и их характеристики	15
6. Матрицы	25
7. Состав терминала и конструктивное выполнение	26
Приложение А (справочное) Расположение клеммных колодок и разъемов на задней панели терминала ЭКРА 050 03 1601	27
Приложение Б (справочное) Габаритные, установочные размеры терминала ЭКРА 050 03 1601	28
Перечень принятых сокращений и обозначений	29

Редакция от 01.11.2023

Настоящим руководством по эксплуатации (далее – РЭ) следует руководствоваться при изучении, монтаже и эксплуатации цифрового микропроцессорного устройства определения поврежденного фидера ЭКРА 050 03 1601 совместно со схемами:

- схема электрическая подключения ЭКРА.656111.172/050 03 1601 Э5;
- схема электрическая функциональная ЭКРА.656111.172/050 03 1601 Э2;
- бланк уставок ЭКРА.656111.172/050 03 1601 Д4.

РЭ содержит текстовую часть и поясняющие рисунки.

Внимание!

До включения терминала в работу необходимо ознакомиться с настоящим руководством.

Необходимые параметры и надежность работы терминала в течение срока службы обеспечиваются не только качеством изделия, но и правильным соблюдением режимов и условий транспортирования, хранения, монтажа и эксплуатации, поэтому выполнение всех требований настоящего руководства является обязательным.

В связи с систематически проводимыми работами по совершенствованию изделия, в его аппаратную и программную части могут быть внесены незначительные изменения, не ухудшающие параметры и качество, не отраженные в настоящем издании.

Примеры и схемы, содержащиеся в данном руководстве, приведены только для описания концепции реализации функций и защит. Все технические решения, связанные с использованием данного оборудования должны быть учтены в проекте и согласованы с эксплуатирующей организацией.

1. Назначение

1.1. Терминал ЭКРА 050 03 1601 – унифицированное микропроцессорное устройство, применяемое на электрических станциях и подстанциях для фиксации однофазного замыкания на землю (ОЗЗ) с последующим определением поврежденного фидера (ОПФ) в сетях с изолированной нейтралью, резистивным заземлением нейтрали или с компенсированной нейтралью. В том числе с комбинированным заземлением нейтрали, под которым понимается заземление нейтрали через дугогасящий реактор и высокоомный резистор, создающий активную составляющую тока замыкания, не превышающую 15 % от суммарного емкостного тока замыкания.

1.2. Структура условного обозначения типоисполнения терминала:



¹⁾ Отражает аппаратный состав и программное обеспечение.

²⁾ 1 или 5 А переменного тока.

1.3. Терминал может быть установлен в комплектных распределительных устройствах, шкафах или на панелях и выполняет заложенный в него набор защитных, контрольных и управляющих функций.

1.4. Терминал выполняется по индивидуальной карте заказа.

2. Технические данные и характеристики

2.1. Основные номинальные параметры терминала указаны в таблице 1.

Таблица 1 – Основные номинальные параметры терминала

Наименование параметра	Значение
Номинальный переменный ток аналоговых входов - $I_{НОМ}$, А*: - для нулевой последовательности (для 3ОЗ3-1); - для нулевой последовательности (для 3ОЗ3-2)	0,2/0,6 0,05/0,15
Рабочий диапазон входных цепей переменных токов, А: - для нулевой последовательности (для 3ОЗ3-1); - для нулевой последовательности (для 3ОЗ3-2)	(0,00053–0,53) /(0,0016-1,6) (0,002–2)/(0,006–6)
Термическая стойкость входных цепей переменного тока, А: - при длительном воздействии; - при воздействии в течение 1,0 с;	25 500
Номинальное напряжение 3U _о переменного тока аналоговых входов - $U_{НОМ}$, В	100
Рабочий диапазон напряжений переменного тока аналоговых входов, В:	0,15 - 135
Входные цепи переменного напряжения выдерживают без повреждений, В	300
Номинальная частота аналоговых сигналов переменного тока $f_{НОМ}$, Гц	50
Номинальное оперативное напряжение постоянного тока - $U_{ПИТ}$, В	220
Количество аналоговых входов: - для подключения к вторичным цепям ТТНП; - для подключения к дополнительной обмотке ТН, собранной по схеме «разомкнутый треугольник»;	3 1
Вид климатического исполнения по ГОСТ 15150-69	УХЛ3.1
Группа исполнения терминала в части воздействия механических факторов окружающей среды по ГОСТ 17516.1-90	М7
Степень защиты оболочки терминала от прикосновения к токоведущим частям и попадания твердых посторонних тел по лицевой панели по ГОСТ 14254-2015 (IEC 60529:2013)	IP40, по остальной части IP20
Электрические интерфейсы, поддерживаемые терминалом	Ethernet
Протоколы обмена, поддерживаемые терминалом	МЭК 61850-8-1 МЭК 60870-5-103 ModBus TCP
Поддерживаемые протоколы программной синхронизации времени внутренних часов терминала	SNTP
Средняя основная погрешность срабатывания всех выдержек времени на любой уставке не более ± 2 % от значения уставки или ± 20 мс в зависимости от того, какая из величин больше.**	
*Номинальный ток аналогового входа задается программно на заводе изготовителе, при	

эксплуатации данный параметр может быть изменен.

**Без учета времени срабатывания выходного реле терминала, которое составляет не более 10 мс и времени обработки данных в терминале, которое составляет не более 20 мс.

2.2. В терминале предусмотрена возможность связи с внешними цифровыми устройствами (в том числе АСУ ТП) по независимым, гальванически развязанным каналам (см. таблицу 1).

2.3. Для защиты цепей питания терминала следует применять автоматические выключатели. При выборе автоматического выключателя необходимо провести проверку чувствительности при КЗ в защищаемой цепи оперативного тока. Рекомендуется применять двухполюсные автоматические выключатели на номинальный ток 2 А.

2.4. Расположение клеммных колодок и разъемов на задней панели приведено в приложении А.

2.5. Габаритные и установочные размеры терминала приведены в приложении Б. Масса устройства не превышает 2 кг.

2.6. Все изготовленные терминалы проходят проверку и настройку в соответствии с технологической инструкцией предприятия изготовителя. Результаты проверки оформляются в виде протокола приемо-сдаточных испытаний для каждого терминала.

2.7. Гарантии изготовителя указываются в паспорте для каждого терминала.

2.8. Управление, настройка и контроль функций защит и автоматики терминала осуществляются по порту связи.

2.9. Воздействие любой функции защиты или автоматики на выходную цепь осуществляется через программную «матрицу» с возможностью ее изменения путем ввода информации с помощью комплекса обслуживающих программ.

2.10. Комплектность эксплуатационной документации конкретной поставки отображается в ведомости эксплуатационных документов (ВЭ).

2.11. Терминал выполняет следующие функции:

в части защит:

- сигнализация от замыканий на землю с контролем $3U_0$ (РН $3U_0$ >);
- токовая ненаправленная $3O33$ с контролем тока $3I_0$ по основной гармонике промышленной частоты (РТ $3I_0$ и РТ $3I_0$ >>);
- токовая ненаправленная защита от двойных замыканий на землю ($3O33-2$) с контролем тока $3I_0$ по основной гармонике промышленной частоты (РТ $3I_0$ >>>);
- комбинированная ненаправленная $3O33$ с контролем тока и напряжения нулевой последовательности по основной гармонике промышленной частоты (РТ $3I_0$ > и РН $3U_0$ >);
- токовая направленная $3O33$ с контролем направления мощности нулевой последовательности между током и напряжением нулевой последовательности по основной гармонике промышленной частоты (РТ $3I_0$ >>, РН $3U_0$ > и РНМ НПФ);
- $3O33$ с контролем высших гармонических составляющих в токе $3I_0$ (РТ ВГ);

– ЗОЗЗ с использованием принципа наложения на первичную сеть контрольного тока частотой 25 Гц (РТ I25);

– ЗОЗЗ с использованием искусственно увеличенной активной составляющей тока замыкания на землю ($P(IE)>$);

в части измерения, осциллографирования, регистрации:

- индикация текущих величин тока и напряжения;
- осциллографирование аварийных процессов;
- передача осциллограмм и событий с меткой времени по цифровым каналам связи;
- регистрация событий в нормальном и аварийном режимах;
- встроенные часы-календарь;
- синхронизация по времени;

в части связи с АСУ ТП:

- порты для связи с АСУ ТП (2 порта RS-485, 1 или 2 порта Ethernet);
- чтение/запись всех параметров нормального и аварийных режимов;

дополнительные возможности:

– непрерывно функционирующая система самодиагностики;

– исключение несанкционированного изменения конфигурации терминала посредством системы паролей;

– прием заданного количества аналоговых сигналов;

– прием заданного количества дискретных сигналов;

– возможность конфигурирования дискретных сигналов с учетом проекта (с помощью матрицы дискретных входов);

– формирование выдержек времени действия защитных функций на выходные цепи;

– управление заданным количеством выходных реле терминала (отключающих и сигнальных);

– местная сигнализация, осуществляемая при помощи светодиодных индикаторов и жидкокристаллического дисплея;

– сигнализация о неисправностях;

– сигнализация (с «запоминанием») срабатывания защитных функций, приемных и выходных цепей на светодиодных индикаторах, сохраняемая при пропадании (исчезновении, посадке) напряжения питания оперативного постоянного тока и восстанавливаемая при появлении напряжения питания.

3. Построение системы ОПФ

Система распределенного ОПФ реализуется на терминалах серии ЭКРА 050 ХХ 16ХХ и центральном терминале ОПФ.

Терминалы ЭКРА 050 ХХ 16ХХ контролируют токи ($3I_0$) и напряжение ($3U_0$) нулевой последовательности защищаемых присоединений и передают информацию в центральный

терминал, который осуществляет обработку полученной информации и выявляет поврежденный фидер.

Виды однофазных замыканий на землю, выявляемые системой ОПФ:

- устойчивые замыкания на землю (однофазные замыкания на землю без переходного сопротивления в месте замыкания);

- перемежающиеся дуговые замыкания на землю;

- одиночные кратковременные пробои изоляции (клевки).

Система ОПФ функционирует по принципу централизованного относительного замера, сравнивая значения измерений от всех фидеров секции. Это обеспечивает большую надежность и селективность обнаружения неустойчивых ОЗЗ через перемежающуюся дугу.

При отсутствии связи с центральным терминалом ОПФ терминал ЭКРА 050 XX 1601 функционирует в автономном режиме, выполняя запрограммированные алгоритмы реализации защиты от ОЗЗ в виде децентрализованной распределенной системы.

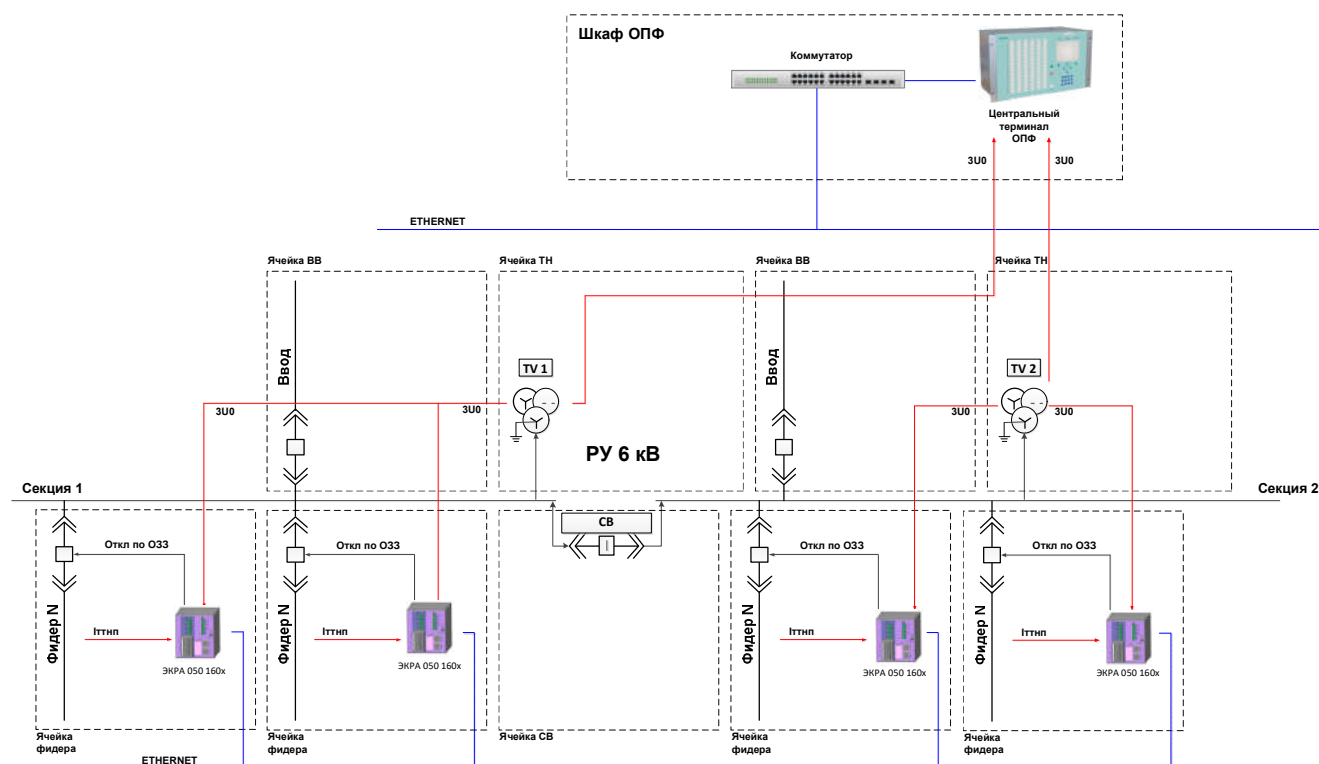


Рисунок 1 – Схема реализации распределенного ОПФ на базе терминалов ЭКРА 050 03 1601 и центрального терминала ОПФ

Терминал ЭКРА 050 03 1601 включается последовательно с токовой цепью тока $3I_0$ от ТТНП.

Рекомендуется общую длину соединительного проводника от ТТНП до устройства РЗА выполнять минимальной (не более 3-4 метров токовой петли «туда-обратно»), чтобы нагрузка во вторичной цепи ТТНП была минимальной. При установке ЭКРА 050 03 1601 в релейный отсек ячейки КРУ с сечением токового проводника не менее $2,5 \text{ мм}^2$, суммарная нагрузка во вторичной цепи ТТНП не будет превышать $(0,04 \div 0,05) \text{ Ом}$ и ТТНП будет работать с минимальной токовой и угловой погрешностью.

При установке ЭКРА 050 03 1601 в шкафу ОПФ длины контрольных кабелей от ТТНП до терминалов могут существенно отличаться. В результате ТТНП будут работать с разной токовой и угловой погрешностью, что повлияет на точность алгоритма ОПФ. Необходимо проводить расчеты на проверку ТТНП по величине допустимой нагрузки во вторичных цепях.

4. Требования к трансформаторам тока

Для надежной и правильной работы защит и функций, измерительные трансформаторы тока, включая ТТНП должны быть подобраны для конкретного объекта индивидуально.

Расчетная проверка пригодности трансформаторов тока для релейной защиты включает в себя следующие оценочные критерии:

- соответствие ТТНП общим требованиям своего функционального назначения (защитам от замыкания на землю);
- соответствие ТТНП по допустимой нагрузке на вторичную обмотку (внешней нагрузке на вторичную обмотку складывающейся из сопротивлений проводов и кабелей, реле, приборов и переходных сопротивлений в контактных соединениях);
- выбор расчетного вида повреждения и определение расчетного первичного тока (такого расчетного тока при котором имеет место наибольшая погрешность ТТНП);
- проверка ТТНП на десятипроцентную погрешность (для проверки необходимо определить нагрузку на вторичную обмотку ТТНП и расчетный первичный ток).

4.1. Общие рекомендации по выбору ТТНП

4.1.1. Допускаемая токовая погрешность должна соответствовать классу 5P или 10P по ГОСТ 7746 - 2015.

4.1.2. ТТНП должен обеспечивать:

- точную работу ИО защиты в конкретных расчетных условиях, для чего полная погрешность ТТ не должна превышать 10 % от $I_{1 \text{ РАСЧ}}$;
- надежную (без вибраций) работу ИО защиты при максимальном токе КЗ $I_{1 \text{ КЗ МАКС}}$, когда могут быть повышенные погрешности ТТ и искажения формы кривой вторичного тока;
- отсутствие опасных перенапряжений во вторичных цепях ТТ при максимальном токе КЗ $I_{1 \text{ КЗ МАКС}}$.

4.1.3. При выборе ТТНП необходимо руководствоваться рекомендациями завода-производителя ТТ.

4.2. Дополнительные рекомендации по выбору и применению ТТНП

4.2.1. Для реализации на объекте комплексной микропроцессорной защиты отходящего фидера, рекомендуется применение кабельного ТТНП с неразъемным магнитопроводом (типа ТЗЛМ, ТЗЛ, ТЗЛЭ) с принятием мер к снижению сопротивления нагрузки во вторичной токовой цепи ТТНП до (0,04 ÷ 0,06) Ом (установка терминала в ячейке КРУ).

4.2.2. В сетях с емкостным током замыкания на землю менее 5 А для выполнения чувствительной защиты от замыкания на землю в целях ограничения ЭДС и токов небаланса у

ТТНП, рекомендуется применение ТТНП с тороидальной формой магнитопровода с равномерной намоткой вторичной обмотки по поверхности магнитопровода.

4.2.3. При подключении цепей тока нулевой последовательности к кабельному ТТНП с разрезным магнитопроводом, например, типа ТРЗЛ, следует иметь в виду, что даже при тщательной шлифовке и сжатию соприкасающихся поверхностей после сборки разъемного магнитопровода, сопротивление ветви намагничивания резко уменьшается по сравнению с первоначальным (до разрезания). Это неблагоприятно сказывается на чувствительности защиты от замыкания на землю и является причиной значительного увеличения ЭДС и тока небаланса ТТНП. Поэтому по своим магнитным свойствам ТТНП с разрезным магнитопроводом приближается к магнитопроводу со сплошным немагнитным зазором. В схеме замещения такого ТТНП, ветвь намагничивания стали шунтируется дополнительной ветвью, соответствующей зазору, что и приводит к уменьшению результирующего сопротивления ветви намагничивания.

4.2.4. Применение ТТНП с неразъемным тороидальным магнитопроводом и равномерной намоткой вторичной обмотки на магнитопровод ТТНП при условии размещения трехфазного кабеля, либо конструкции из пучка сближенных между собой трех однофазных кабелей, примерно по центру окна ТТНП (с закреплением с помощью конструктивных элементов) позволяет снизить величину тока небаланса $I_{НБ}$. На объектах с особо сложными условиями выполнения ЗОЗЗ (величина емкостного тока замыкания $I_{C\Sigma}$ на землю не превышает 2 А) для отстройки уставки срабатывания защиты от тока небаланса и обеспечения требуемой чувствительности защиты при замыкании на защищаемом фидере, рекомендуется проведение замера тока небаланса ТТНП при номинальном рабочем токе защищаемого фидера. Если чувствительность защиты не обеспечивается, то необходимо применение специальных мер по уменьшению тока небаланса: бандажирование пучка из однофазных кабелей и экранирование участка сбандажированных кабелей внутри окна ТТНП (путем помещения внутрь окна ТТНП цилиндра из ферромагнитного материала с внешним диаметром, равным внутреннему диаметру окна трансформатора с размещением кабеля примерно по центру окна ТТНП (симметрирование конструкции)).

4.2.5. В случае, если выбранный ТТНП не проходит по расчету допустимой погрешности (не более 10 % токовая и 10 эл. градусов угловая), необходимо предусмотреть технические мероприятия для обеспечения функционирования ТТНП с приемлемой точностью. К основным из них относятся, например, снижение нагрузки во вторичной цепи у ТТНП или применение ТТНП с повышенным коэффициентом трансформации, гарантированной заводом-производителем в паспорте на ТТНП величиной тока небаланса и допустимой погрешности (токовая и угловая) в зависимости от нагрузки во вторичной цепи у ТТНП.

5. Состав защит и их характеристики

5.1. Функциональная схема ЗОЗЗ

В терминале реализованы ЗОЗЗ для сетей с изолированной нейтралью, с резистивным заземлением нейтрали, с компенсированной нейтралью или комбинированным заземлением нейтрали.

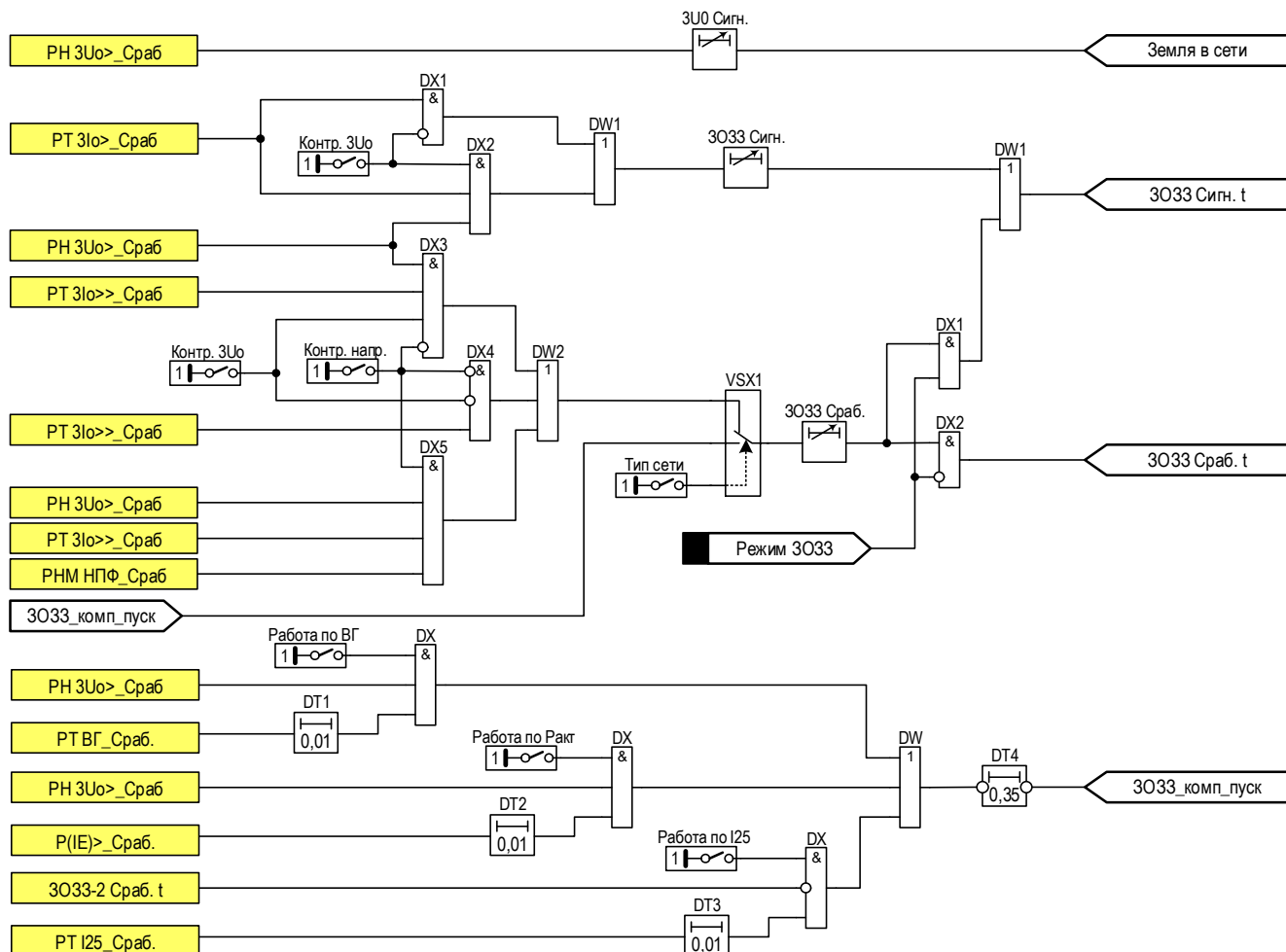


Рисунок 2 – Функциональная схема реализации ЗОЗЗ

Таблица 2 – Выдержки времени ЗОЗЗ

Имя	Название	Уставка*, с
3Uo_Сигн	Выдержка времени на срабатывание	0,03
ЗОЗЗ_Сраб	Выдержка времени на срабатывание	0,5
ЗОЗЗ_Сигн	Выдержка времени на сигнализацию	1

*Задаваемый диапазон уставки выдержки времени от 0 до 9999 с с шагом 0,001 с.

Таблица 3 – Программные накладки ЗОЗЗ

Имя	Название	Состояние
Контр_3Uo	Контроль напряжения 3Uo	1 - предусмотрена
		0 - не предусмотрена
Контр_напр	Контроль направленности ЗОЗЗ	1 - предусмотрена
		0 - не предусмотрена

Работа_по_Ракт	Работа по активной мощности нулевой последовательности	1 - предусмотрена
		0 - не предусмотрена
Работа_по_I25	Работа по I25	1 - предусмотрена
		0 - не предусмотрена
Тип_сети	Тип сети	1 - компенсированная
		0 - изолированная

Выбор способа реализации ЗОЗЗ на объекте определяется принятым режимом заземления нейтрали, параметрами электрических величин нулевой последовательности и предусмотренными проектирующей организацией схмотехническими решениями в части подключения оборудования РЗиА.

Для сети с *изолированной нейтралью* предусмотрены:

- сигнализация от замыканий на землю с контролем напряжения $3U_0$ (РН $3U_0>$);
- токовая ненаправленная ЗОЗЗ с контролем тока $3I_0$ по основной гармонике промышленной частоты (РТ $3I_0>$ и РТ $3I_0>>$);
- токовая ненаправленная защита от двойных замыканий на землю с контролем тока $3I_0$ по основной гармонике промышленной частоты (РТ $3I_0>>>$);
- комбинированная ненаправленная ЗОЗЗ с контролем тока и напряжения нулевой последовательности по основной гармонике промышленной частоты (РТ $3I_0>>$ и РН $3U_0>$);
- токовая направленная ЗОЗЗ с контролем направления мощности нулевой последовательности между током и напряжением нулевой последовательности по основной гармонике промышленной частоты (РТ $3I_0>>$, РН $3U_0>$ и РНМ НПФ);
- ЗОЗЗ с контролем высших гармонических составляющих в токе $3I_0$ (РТ ВГ).

Для сетей с *высокоомным резистивным заземлением* или *низкоомным резистивным заземлением нейтрали* предусмотрены:

- сигнализация от замыканий на землю с контролем напряжения $3U_0$ (РН $3U_0>$);
- токовая ненаправленная ЗОЗЗ с контролем тока $3I_0$ по основной гармонике промышленной частоты (РТ $3I_0>$ и РТ $3I_0>>$).

Для сетей с *компенсированной* или *комбинированной нейтралью* предусмотрены:

- сигнализация от замыканий на землю с контролем напряжения $3U_0$ (РН $3U_0>$);
- ЗОЗЗ с контролем высших гармонических составляющих в токе $3I_0$ (РТ ВГ);
- ЗОЗЗ с использованием принципа наложения на первичную сеть контрольного тока частотой 25 Гц (РТ I25);
- ЗОЗЗ с использованием искусственно увеличенной активной составляющей тока замыкания на землю (Р(IE)>).

5.2. Общая неселективная сигнализация возникновения ОЗЗ (РН $3U_0>$)

«РН $3U_0>$ » выполнена с контролем напряжения $3U_0$ промышленной частоты. Защита чувствительна к устойчивым и перемежающимся дуговым замыканиям на землю в любой точке гальванически связанной сети.

По факту срабатывания ИО «РН 3Uo>» и набору выдержки времени «3Uo_Сигн» формируется сигнал «Земля в сети». Выдержка времени предназначена для исключения излишнего срабатывания ИО в нормальных режимах (при коммутационных переключениях в сети, внешних КЗ на землю со стороны сети с глухозаземленной нейтралью, одиночных кратковременных самоустраняющихся пробоев изоляции). Типовое значение уставки по времени срабатывания принимается от 3 до 9 секунд.

По принципу действия «РН 3Uo>» - это ИО максимального напряжения, сравнивающий действующее значение напряжения $3U_0$ промышленной частоты с заданной уставкой срабатывания.

Таблица 4 – Характеристики ИО «РН 3Uo>»

Наименование параметра	Диапазоны уставок	Шаг уставки	Значение по умолчанию
Напряжение срабатывания, В	0,15-135	0,01	20
Коэффициент возврата	0,5-1	0,01	0,95
Время срабатывания при скачкообразном изменении входного напряжения с 0 до 1,2 по отношению к уставке срабатывания, мс, не более	30		
Погрешности:			
- основная погрешность напряжения срабатывания, %, не более	5		
- дополнительная погрешность напряжения срабатывания в рабочем диапазоне температур от значений, измеренных при нормальной температуре, %, не более	10		
- дополнительная погрешность напряжения срабатывания в расширенном диапазоне частот, %, не более:			
- от 3 до 47 Гц;	7		
- от 53 до 80 Гц	10		

5.3. Токовая ненаправленная ОЗЗ (РТ 3Io>, РТ 3Io>>)

ТЗНП выполнена с контролем тока $3I_0$ промышленной частоты. Защита выявляет ОЗЗ в сетях от 6 до 35 кВ с изолированной нейтралью, высокоомным или низкоомным резистивным заземлением нейтрали.

По принципу действия «РТ 3Io>» и «РТ 3Io>>» - это ИО максимального тока, сравнивающий действующее значение тока $3I_0$ промышленной частоты с заданной уставкой срабатывания.

Таблица 5 – Характеристики ИО «РТ_3I0>», «РТ_3I0>>», «РТ_3I0>>>»

Наименование параметра	Значение	
	Уставка	Шаг уставки
Ток срабатывания относительно номинального тока датчика, о.е.	(0,005 – 2,6) I _{ном}	1 мА
Коэффициент возврата	0,5 – 1	0,01
Время срабатывания при двукратном входном токе по отношению к уставке срабатывания, мс, не более	40	
Погрешности:		
- основная погрешность тока срабатывания, %, не более;	5	
- дополнительная погрешность тока срабатывания в рабочем диапазоне температур от значений, измеренных при нормальной температуре, %, не более;	10	
- дополнительная погрешность тока срабатывания в расширенном диапазоне частот, %, не более:		
- от 3 до 47 Гц;	7	
- от 53 до 80 Гц	10	

5.4. Токовая направленная защита нулевой последовательности от замыкания на землю ТНЗНП (РТ 3I0>, РН 3U0>, РНМ НПФ)

ТНЗНП выполнена с контролем тока $3I_0$ и напряжения $3U_0$ промышленной частоты и контролем направления емкостной мощности нулевой последовательности защищаемого присоединения. Защита выявляет ОЗЗ в сетях от 6 до 35 кВ с изолированной нейтралью и высокоомным резистивным заземлением нейтрали.

ТНЗНП применяется в случаях, когда соотношение емкостей отдельных защищаемых линий сети и суммарного емкостного тока сети превышает предельное значение $(C_{\text{фид}}/C_{\Sigma}) > 0.15$, для токовой ненаправленной защиты.

Направленность в ТНЗНП определяется по наличию срабатывания логического сигнала от ИО «РНМ_НПФ», срабатывающего при нахождении вектора полной мощности нулевой последовательности в зоне срабатывания (ток и напряжение нулевой последовательности д.б. больше, чем соответствующие уставки срабатывания). Направление мощности определяется углом $\varphi_{\text{ТЕК}}$ между током $3I_0$ и напряжением $3U_0$.

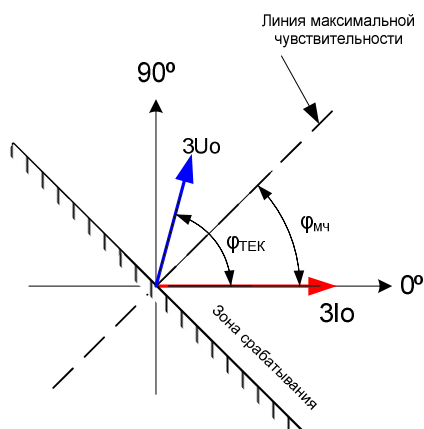


Рисунок 3 – Векторная диаграмма РНМ нулевой последовательности

Область срабатывания защиты задается углом $\varphi_{МЧ}$, определяющем направлении линии максимальной чувствительности. Угол $\varphi_{МЧ}$ отсчитывается от вектора тока $3I_0$ против часовой стрелки. Зона срабатывания отсчитывается от угла $\varphi_{МЧ}$ в обе стороны по 90° .

Таблица 6 – Характеристики РНМ нулевой последовательности – ИО «РНМ НПФ»

Наименование параметра	Значение	
	Уставка	Шаг уставки
Ток срабатывания, А	0,05 – 4	0,01
Коэффициент возврата	0,5 – 1	0,01
Минимальное линейное напряжение срабатывания, В	1 – 150	0,01
Угол максимальной чувствительности, $\varphi_{МЧ}$, градус	0 – 359,9	0,1
Коэффициент возврата органа контроля границ зоны срабатывания	1	
Время срабатывания при двукратном входном токе по отношению к уставке срабатывания, мс, не более	40	
Погрешности по току и напряжению срабатывания: - основная погрешность срабатывания, %, не более; - дополнительная погрешность срабатывания в расширенном диапазоне частот, %, не более: - от 3 до 47 Гц; - от 53 до 80 Гц	5	
	7	
	10	
Дополнительная погрешность срабатывания в рабочем диапазоне температур от значений, измеренных при нормальной температуре, %, не более	10	
Погрешности зоны срабатывания: - основная погрешность определения границ зоны срабатывания, градус, не более; - дополнительная погрешность определения границ зоны срабатывания в рабочем диапазоне температур от значений, измеренных при нормальной температуре, градус, не более; - дополнительная погрешность определения границ зоны срабатывания в расширенном диапазоне частот, градус, не более: - от 3 до 47 Гц; - от 53 до 80 Гц	0,5	
	1	
	0,5	
	1	

Условия срабатывания ТНЗНП по углу имеют вид:

- при прямом направлении (ОЗЗ в защищаемом направлении):

$$-90^\circ < \varphi_i - \varphi_{МЧ} < 90^\circ$$

- при обратном направлении (ОЗЗ «за спиной»):

$$90^\circ < \varphi_i - \varphi_{МЧ} < -90^\circ;$$

где $\varphi_i = \varphi_{3U_0} - \varphi_{3I_0}$ – угол между напряжением $3U_0$ и током $3I_0$;

$\varphi_{МЧ}$ – угол характеристики срабатывания (угол максимальной чувствительности).

5.5. ЗОЗЗ и определение поврежденного фидера по высшим гармоническим составляющим (ВГ) в токе $3I_0$ (РТ ВГ)

РТ ВГ предназначена для использования в сетях с изолированной или компенсированной нейтралью. При ОЗЗ высшие гармоники распределяются между неповрежденными присоединениями пропорционально ёмкостям их фаз на землю, а

протекающий в поврежденном присоединении ток содержит сумму токов высших гармоник от всех неповрежденных присоединений.

Вычисление уровня высших гармонических составляющих (5, 7 и 11-й гармоник) в электрических величинах нулевой последовательности ($3I_0$, $3U_0$) производится методами цифровой фильтрации сигнала. Вычисленное значение каждой из гармоник умножается на соответствующий передаточный коэффициент, задаваемый уставкой. Для изменения результирующей формы амплитудно-частотной характеристики (АЧХ) фильтра высших гармоник имеется возможность настройки передаточных коэффициентов отдельно по каждой гармонике с помощью весового коэффициента «К». В частности, можно изменить или даже совсем удалить какую-либо из гармоник из суммарного сигнала. Эта возможность используется для устранения влияния первой и третьей гармоник, которые должны отсутствовать по принципу действия защиты. Рекомендуемая АЧХ приведена на рисунке 4, где коэффициент передачи для 1-й и 3-й гармоник задан нулевым.

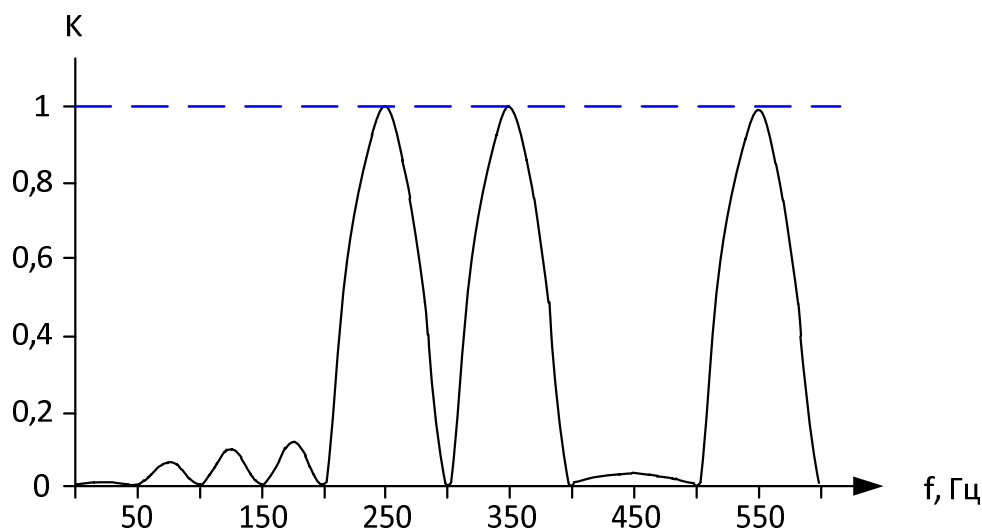


Рисунок 4 – Вид амплитудно-частотной характеристики измерительного органа «РТ ВГ», формируемой с помощью передаточных коэффициентов (задаваемая по умолчанию)

Отстройка ИО от высших гармонических составляющих в собственном емкостном токе защищаемого присоединения при внешнем замыкании, а также по условию обеспечения необходимой чувствительности при внутренних замыканиях достигается выбором значения коэффициента торможения K_T . По умолчанию K_T принят равным 0,3. Формирование тормозной величины в ИО позволяет нивелировать содержание уровня ВГ в сети, т.к. их уровень непосредственно зависит от текущей схемы сети, вида нагрузки и режимов ее работы. Уровень ВГ может изменяться в широких пределах – от нескольких процентов до 30% по отношению к суммарному току замыкания.

В ИО задается значение суммарного ёмкостного тока замыкания на землю промышленной частоты (I_C) из которого вычисляется суммарная емкость всей сети (в мкФ), используемая в формировании тормозного сигнала.

Таблица 7 – Характеристики ИО «РТ_ВГ»

Наименование параметра	Значение	
	Уставка	Шаг уставки
Диапазон измерения аналогового датчика терминала, А: - при номинальном токе датчика 0,2 А; - при номинальном токе датчика 0,6 А	0,0025 - 2 0,0075 - 6	1 мА
Коэффициент возврата	0,5 - 1	0,01
Время срабатывания при двукратном входном токе по отношению к уставке срабатывания, мс, не более	40	
Погрешности, %: - основная; - дополнительная	5 10	

5.6. ЗОЗЗ с использованием искусственно увеличенной активной составляющей тока в токе замыкания на землю ($P(IE)>$)

$P(IE)>$ выполняется с контролем активной составляющей тока. Защиту рекомендуется применять в сетях с комбинированным заземлением нейтрали (в которых параллельно дугогасящим реакторам подключаются заземляющие резисторы), либо в компенсированных сетях с суммарной величиной тока замыкания на землю не более 50 А.

В радиальных сетях активная составляющая тока, протекающая через ТТНП защищаемого присоединения, при устойчивом внутреннем замыкании на землю обусловлена потерями в дугогасящих реакторах, заземляющим резистором и распределенной активной проводимостью изоляции сети. Она значительно превышает активные составляющие тока при внешних замыканиях на землю, а также в нормальном режиме, которые обусловлены только собственными проводимостями линий, а также имеют противоположные направления.

Защита измеряет среднее значение мгновенной мощности нулевой последовательности и подключается ко вторичной обмотке измерительного ТТНП и к дополнительной вторичной обмотке измерительного ТН, собранной по схеме «разомкнутого треугольника» с номинальным напряжением 100/3 В.

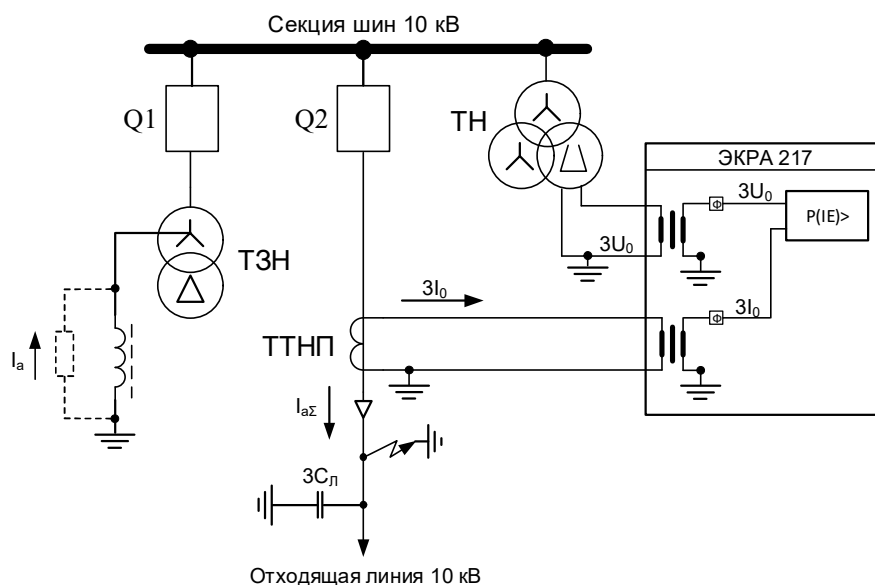


Рисунок 5 – Схема подключения $P(IE)>$

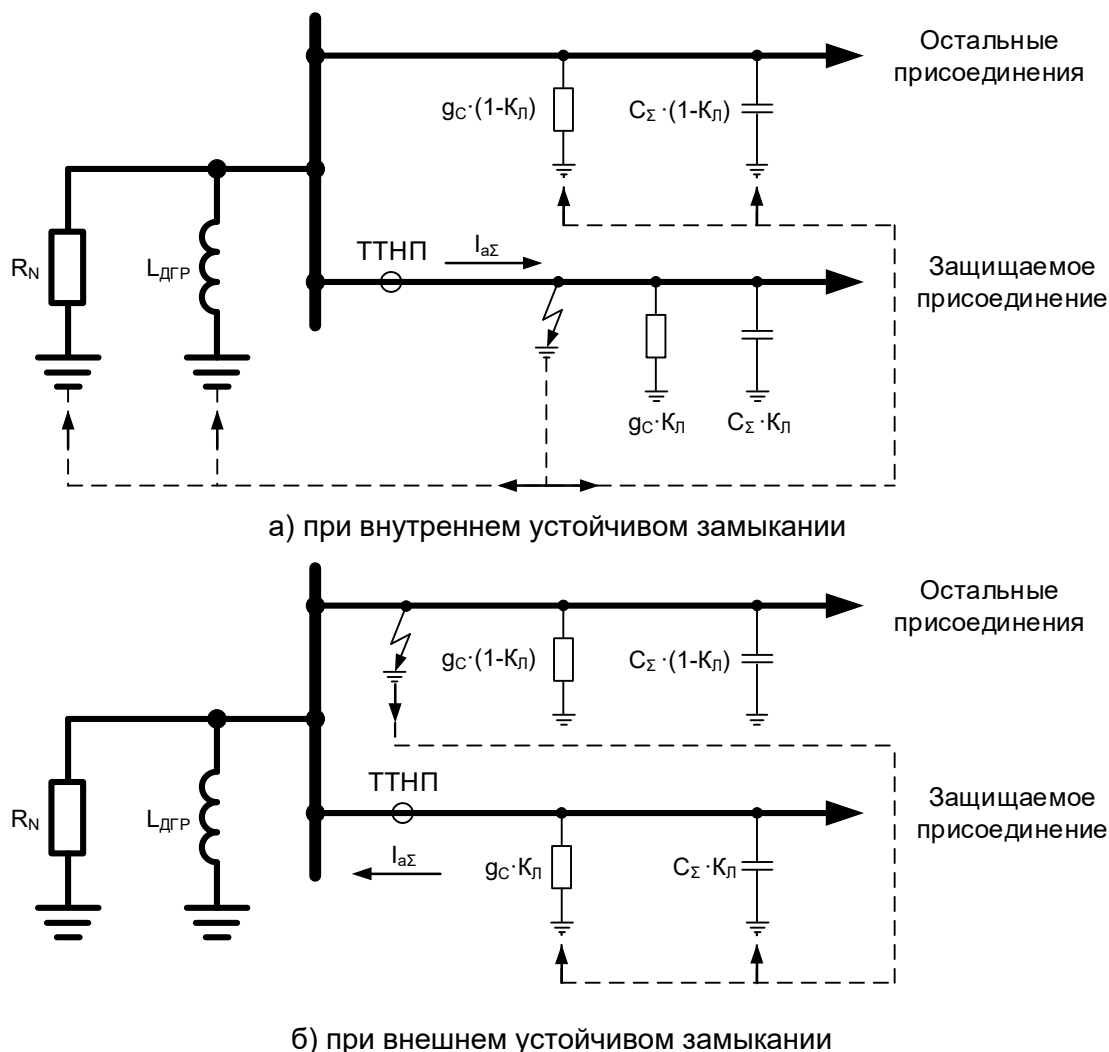


Рисунок 6 - Токи при устойчивом замыкании в компенсированной сети в месте установки защиты с увеличенной активной составляющей тока

где C_{Σ} - суммарная емкость фаз сети относительно земли;

g_c - суммарная активная проводимость фаз сети относительно земли;

$L_{ДГР}$ - эквивалентная индуктивность дугогасящих реакторов;

R_N - сопротивление дополнительного заземляющего резистора;

K_L - коэффициент, учитывающий долю ёмкости защищаемого присоединения по отношению к суммарной ёмкости всей сети;

$I_{a\Sigma}$ - суммарная активная составляющая тока, протекающего через ТТНП защищаемого присоединения к точке замыкания на землю.

При перемежающемся дуговым замыкании выходной сигнал на выходе ИО представляет собой последовательность импульсов, формирующихся при каждом пробое изоляции. Величина абсолютного значения уровня импульсов определяется видом замыкания (внешнее замыкание или замыкание на защищаемой линии), параметрами элементов контура нулевой последовательности в момент пробоя изоляции и условиями стекания избыточных зарядов с нейтрали сети за время между двумя соседними пробоями изоляции. Логический

сигнал о срабатывании ИО формируется после прохождения заданного числа таких импульсов, превышающих уровень уставки срабатывания, см. рисунок 7.

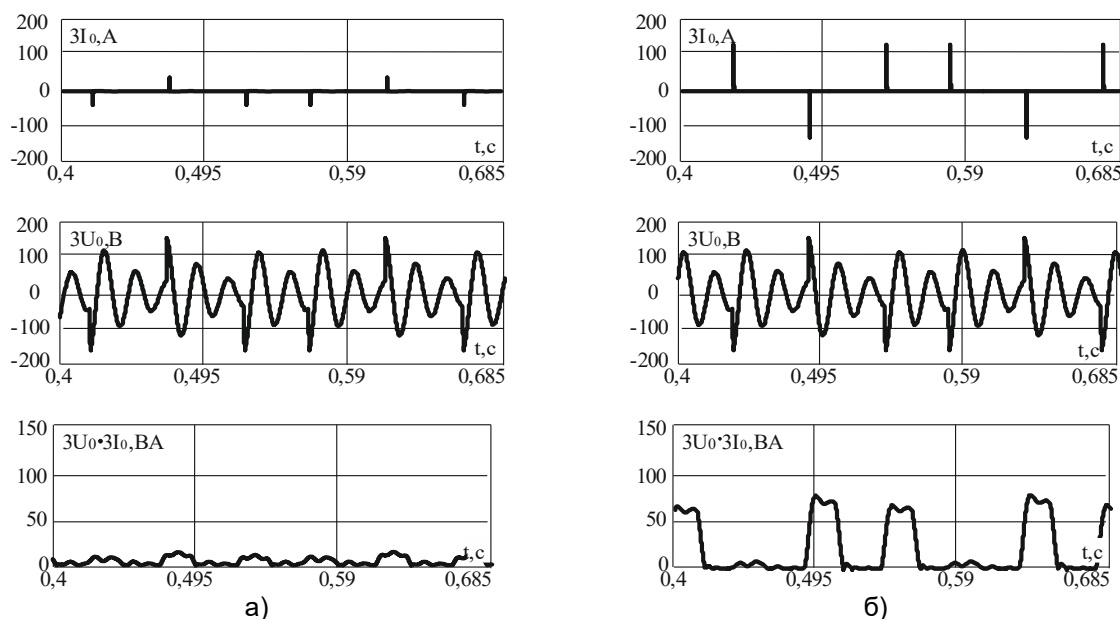


Рисунок 7 - Эпюры $3I_0$, $3U_0$ и P_0 при перемежающихся замыканиях в сети с компенсированной/комбинированной нейтралью:

а) внешнее замыкание, б) замыкание на защищаемой линии.

Собственное время срабатывания защиты составляет 0,35 с, что должно учитываться при выборе выдержки времени на срабатывание.

Для выделения активной составляющей тока в терминале используется фазочувствительный элемент, поэтому необходимо принимать меры для снижения влияния фазовых погрешностей в измерительном канале защиты:

- применение кабельных ТТНП с неразъемным магнитопроводом (типа ТЗЛМ, ТЗЛ, ТЗЛЭ) с повышенным коэффициентом трансформации $K_{ТТНП}$ (от 60 до 100);
- обеспечение минимального сопротивления нагрузки во вторичных токовых цепях (от 0,04 до 0,06 Ом) с установкой терминала в ячейку КРУ.

Сопротивление заземляющего резистора подбирается таким, чтобы активная составляющая тока была равна 15-20% от емкостного тока. Заземляющий резистор подключается параллельно к одному из дугогасящих реакторов или, если резисторов несколько, то они распределяются между несколькими дугогасящими реакторами с соответствующим выбором их сопротивлений. Количество дугогасящих реакторов и их взаимное расположение не имеет принципиального значения.

Подключение резистора к дугогасящему реактору может выполняться спустя некоторое время после возникновения замыкания, по факту появления $3U_0$. При подключении резистора на ограниченное время (от 6 до 90 с), достаточное для работы защиты, резистор выполняется облегченным, что снижает его стоимость и габариты.

Подключение шунтирующего резистора во вторичную силовую обмотку дугогасящего реактора напряжением 500 В дает возможность организации автоматического поиска присоединения с замыканием на землю, в том числе дистанционно с удаленного диспетчерского пункта.

5.7. ЗОЗЗ с контролем тока частотой 25 Гц (РТ I25)

РТ I25 предназначена для работы в сетях от 6 до 35 кВ с компенсированной нейтралью.

Для наложения в контур нулевой последовательности тока с частотой 25 Гц необходимо подключение источника контроль тока (ИКТ) с объединением дугогасящих реакторов со стороны заземляемых выводов. Такое подключение наиболее целесообразно для сетей, питающихся от шин генераторного напряжения электрических станций, так как дугогасящие реакторы, как правило, находятся в пределах одного распределительного устройства. Для таких сетей защита выполняется без зоны нечувствительности в обмотках статоров генераторов, включенных на сборные шины.

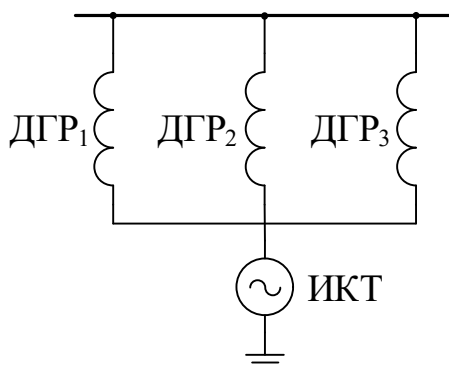


Рисунок 8 – Схема включения ИКТ при наличии в сети нескольких ДГР

Частота контрольного тока и схема подключения ИКТ подобраны таким образом, чтобы:

- выполнялось требование правильной работы защиты при устойчивых и перемежающихся дуговых замыканиях;

- имелась техническая возможность надежного измерения сравнительно малого контрольного тока с помощью ТТНП или фильтров тока нулевой последовательности (ФТНП) в условиях существования тока небаланса промышленной частоты.

При устойчивых (глухих) ЗОЗЗ ток с частотой 25 Гц протекает практически только по поврежденной линии.

При дуговых перемежающихся замыканиях частота следования пробоев значительно меньше промышленной частоты и практически лежит в пределах от 4 до 12 Гц. Поэтому ток $3I_0$, содержащий низкочастотные составляющие, может использоваться для выявления поврежденной линии.

Защита выполнена с частотной характеристикой, охватывающей полосу частот от нескольких герц до 35-45 Гц, совмещая условия работы при устойчивых и перемежающихся замыканиях.

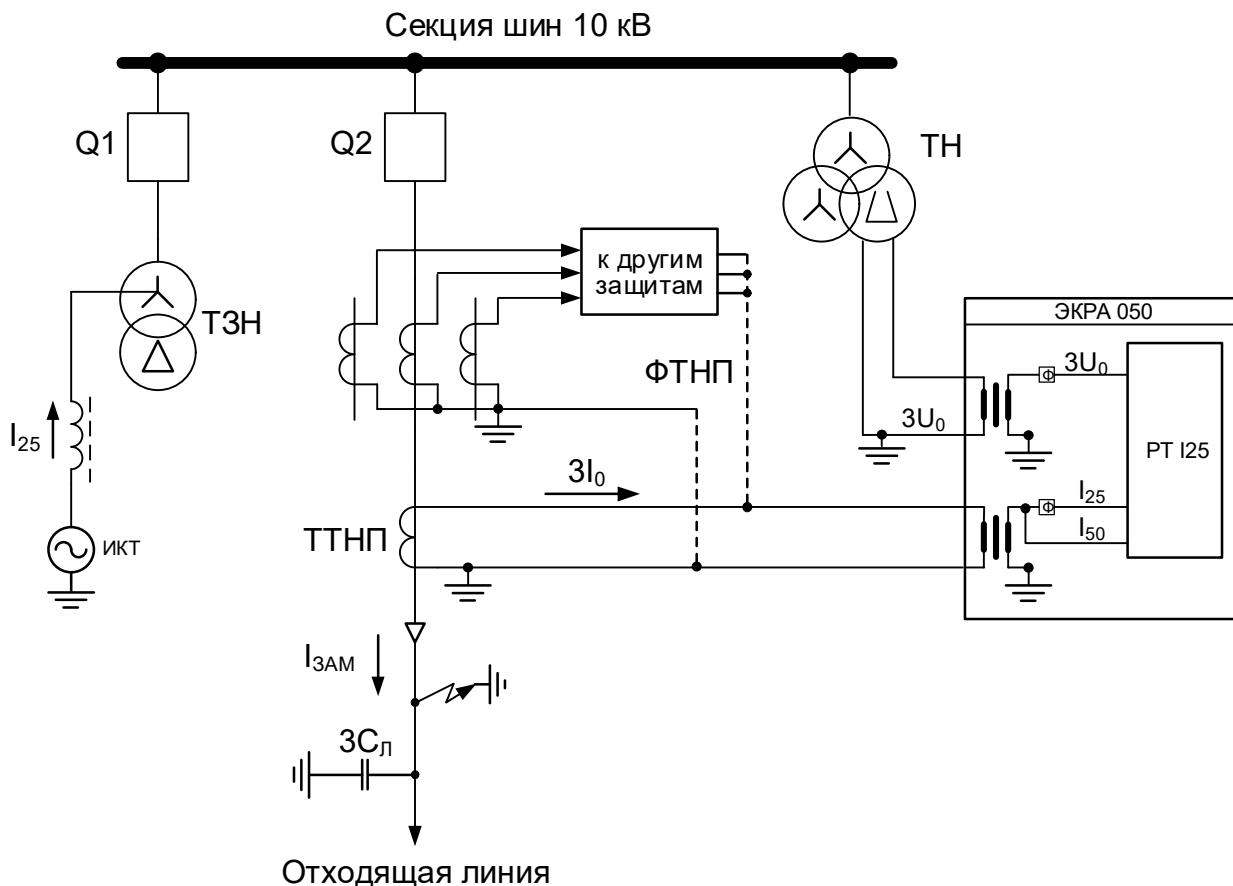


Рисунок 9 – Схема подключения РТ 125

5.8. Защита от двойных замыканий на землю (РТ $3I_0 \gg \gg$)

Защита от двойных замыканий на землю (ЗОЗЗ-2) предназначена для работы в случаях, когда одно место пробоя находится на фазе защищаемого фидера, а второе – на другой фазе любого из присоединений, гальванически связанного с защищаемым фидером. При таком виде повреждения возможно протекание токов, близких по величине к току двухфазного КЗ, поэтому для предотвращения значительных повреждений необходимо обеспечить максимально быстрое отключение защищаемого объекта без выдержки времени (или с минимально возможной).

РТ $3I_0 \gg \gg$ подключается ко вторичной обмотке ТТНП. По принципу действия – это ИО максимального тока, сравнивающий действующее значение тока $3I_0$ промышленной частоты с заданной уставкой срабатывания.

6. Матрицы

В конфигурации терминала предусмотрены: матрица дискретных входов, матрица ввода/вывода логических накладок, матрица сигнализации и матрица отключения.

Редактор матриц предоставляет возможность для каждого логического сигнала (вертикальный столбец слева) задавать воздействия матрицы на выходы отключения и сигнализации (верхний горизонтальный столбец). Если одному выходу соответствует

несколько сигналов, то воздействующий сигнал вычисляется по схеме «ИЛИ». С помощью матрицы выходов можно формировать не только воздействия на выходные реле, но и на выходы «виртуального» реле, сигналы которого в дальнейшем могут быть использованы в логике работы терминала.

В матрице сигнализации для конфигурируемых светодиодов предусмотрена возможность индивидуального выбора цвета светодиода и его фиксации.

	VO: Пуск схемы УРОВ	VO: Отключить	Ввод РТ МТЗ-1	Ввод РТ Заг. МТЗ-1	Ввод РТ МТЗ-2	Ввод РТ МТЗ-3	Ввод РНМ МТЗ	Ввод РН ПнН	Ввод U2 >	Ввод КИН	Ввод РН Зло >	Ввод РТ Зло >	Ввод РТ Зло >>	Ввод РНМ НПр	Ввод РТ ЗлоН >	Ввод РТ Зло >>>	Ввод РТ ТОП	Ввод РН ЗМН-1	Ввод РН ЗМН-2	Ввод КИТ	Ввод РТ ЗНР	Ввод РКНН	Ввод РКОН	Ввод РТУРОВ	Ввод РН ЗПН	Ввод РТ-1	Ввод РТ-2	Ввод ОМП	ВХН: МТЗ-1 Авт. авр. уст.	ВХН: МТЗ-1 Напр. при Неисл. ТН	ВХН: МТЗ-1 Контр. напр.	ВХН: МТЗ-1 Пуск по напр.	ВХН: МТЗ-2 Напр. при Неисл. ТН	ВХН: МТЗ-2 Контр. напр.	ВХН: МТЗ-2 Пуск по напр.	ВХН: МТЗ-3 Напр. при Неисл. ТН	ВХН: МТЗ-3 Контр. напр.	ВХН: МТЗ-3 Пуск по напр.	ВХН: Хсбер. МТЗ-2			
МТЗ-1 Сраб. t1	<input checked="" type="checkbox"/>	<input checked="" type="checkbox"/>	<input type="checkbox"/>	<input type="checkbox"/>	<input type="checkbox"/>	<input type="checkbox"/>	<input type="checkbox"/>	<input type="checkbox"/>	<input type="checkbox"/>	<input type="checkbox"/>	<input type="checkbox"/>	<input type="checkbox"/>	<input type="checkbox"/>	<input type="checkbox"/>	<input type="checkbox"/>	<input type="checkbox"/>	<input type="checkbox"/>	<input type="checkbox"/>	<input type="checkbox"/>	<input type="checkbox"/>	<input type="checkbox"/>	<input type="checkbox"/>	<input type="checkbox"/>	<input type="checkbox"/>	<input type="checkbox"/>	<input type="checkbox"/>	<input type="checkbox"/>	<input type="checkbox"/>	<input type="checkbox"/>	<input type="checkbox"/>	<input type="checkbox"/>	<input type="checkbox"/>	<input type="checkbox"/>	<input type="checkbox"/>	<input type="checkbox"/>	<input type="checkbox"/>	<input type="checkbox"/>	<input type="checkbox"/>	<input type="checkbox"/>	<input type="checkbox"/>	<input type="checkbox"/>	
ГЗ Откл. t	<input type="checkbox"/>	<input checked="" type="checkbox"/>	<input type="checkbox"/>	<input type="checkbox"/>	<input type="checkbox"/>	<input type="checkbox"/>	<input type="checkbox"/>	<input type="checkbox"/>	<input type="checkbox"/>	<input type="checkbox"/>	<input type="checkbox"/>	<input type="checkbox"/>	<input type="checkbox"/>	<input type="checkbox"/>	<input type="checkbox"/>	<input type="checkbox"/>	<input type="checkbox"/>	<input type="checkbox"/>	<input type="checkbox"/>	<input type="checkbox"/>	<input type="checkbox"/>	<input type="checkbox"/>	<input type="checkbox"/>	<input type="checkbox"/>	<input type="checkbox"/>	<input type="checkbox"/>	<input type="checkbox"/>	<input type="checkbox"/>	<input type="checkbox"/>	<input type="checkbox"/>	<input type="checkbox"/>	<input type="checkbox"/>	<input type="checkbox"/>	<input type="checkbox"/>	<input type="checkbox"/>	<input type="checkbox"/>	<input type="checkbox"/>	<input type="checkbox"/>	<input type="checkbox"/>	<input type="checkbox"/>	<input type="checkbox"/>	
ЗОЗЗ Сраб. t	<input type="checkbox"/>	<input checked="" type="checkbox"/>	<input type="checkbox"/>	<input type="checkbox"/>	<input type="checkbox"/>	<input type="checkbox"/>	<input type="checkbox"/>	<input type="checkbox"/>	<input type="checkbox"/>	<input type="checkbox"/>	<input type="checkbox"/>	<input type="checkbox"/>	<input type="checkbox"/>	<input type="checkbox"/>	<input type="checkbox"/>	<input type="checkbox"/>	<input type="checkbox"/>	<input type="checkbox"/>	<input type="checkbox"/>	<input type="checkbox"/>	<input type="checkbox"/>	<input type="checkbox"/>	<input type="checkbox"/>	<input type="checkbox"/>	<input type="checkbox"/>	<input type="checkbox"/>	<input type="checkbox"/>	<input type="checkbox"/>	<input type="checkbox"/>	<input type="checkbox"/>	<input type="checkbox"/>	<input type="checkbox"/>	<input type="checkbox"/>	<input type="checkbox"/>	<input type="checkbox"/>	<input type="checkbox"/>	<input type="checkbox"/>	<input type="checkbox"/>	<input type="checkbox"/>	<input type="checkbox"/>	<input type="checkbox"/>	
ЗПН Сраб. t	<input type="checkbox"/>	<input checked="" type="checkbox"/>	<input type="checkbox"/>	<input type="checkbox"/>	<input type="checkbox"/>	<input type="checkbox"/>	<input type="checkbox"/>	<input type="checkbox"/>	<input type="checkbox"/>	<input type="checkbox"/>	<input type="checkbox"/>	<input type="checkbox"/>	<input type="checkbox"/>	<input type="checkbox"/>	<input type="checkbox"/>	<input type="checkbox"/>	<input type="checkbox"/>	<input type="checkbox"/>	<input type="checkbox"/>	<input type="checkbox"/>	<input type="checkbox"/>	<input type="checkbox"/>	<input type="checkbox"/>	<input type="checkbox"/>	<input type="checkbox"/>	<input type="checkbox"/>	<input type="checkbox"/>	<input type="checkbox"/>	<input type="checkbox"/>	<input type="checkbox"/>	<input type="checkbox"/>	<input type="checkbox"/>	<input type="checkbox"/>	<input type="checkbox"/>	<input type="checkbox"/>	<input type="checkbox"/>	<input type="checkbox"/>	<input type="checkbox"/>	<input type="checkbox"/>	<input type="checkbox"/>	<input type="checkbox"/>	
МТЗ-3 Сраб. t1	<input type="checkbox"/>	<input checked="" type="checkbox"/>	<input type="checkbox"/>	<input type="checkbox"/>	<input type="checkbox"/>	<input type="checkbox"/>	<input type="checkbox"/>	<input type="checkbox"/>	<input type="checkbox"/>	<input type="checkbox"/>	<input type="checkbox"/>	<input type="checkbox"/>	<input type="checkbox"/>	<input type="checkbox"/>	<input type="checkbox"/>	<input type="checkbox"/>	<input type="checkbox"/>	<input type="checkbox"/>	<input type="checkbox"/>	<input type="checkbox"/>	<input type="checkbox"/>	<input type="checkbox"/>	<input type="checkbox"/>	<input type="checkbox"/>	<input type="checkbox"/>	<input type="checkbox"/>	<input type="checkbox"/>	<input type="checkbox"/>	<input type="checkbox"/>	<input type="checkbox"/>	<input type="checkbox"/>	<input type="checkbox"/>	<input type="checkbox"/>	<input type="checkbox"/>	<input type="checkbox"/>	<input type="checkbox"/>	<input type="checkbox"/>	<input type="checkbox"/>	<input type="checkbox"/>	<input type="checkbox"/>	<input type="checkbox"/>	
МТЗ-2 Сраб. t1	<input type="checkbox"/>	<input checked="" type="checkbox"/>	<input type="checkbox"/>	<input type="checkbox"/>	<input type="checkbox"/>	<input type="checkbox"/>	<input type="checkbox"/>	<input type="checkbox"/>	<input type="checkbox"/>	<input type="checkbox"/>	<input type="checkbox"/>	<input type="checkbox"/>	<input type="checkbox"/>	<input type="checkbox"/>	<input type="checkbox"/>	<input type="checkbox"/>	<input type="checkbox"/>	<input type="checkbox"/>	<input type="checkbox"/>	<input type="checkbox"/>	<input type="checkbox"/>	<input type="checkbox"/>	<input type="checkbox"/>	<input type="checkbox"/>	<input type="checkbox"/>	<input type="checkbox"/>	<input type="checkbox"/>	<input type="checkbox"/>	<input type="checkbox"/>	<input type="checkbox"/>	<input type="checkbox"/>	<input type="checkbox"/>	<input type="checkbox"/>	<input type="checkbox"/>	<input type="checkbox"/>	<input type="checkbox"/>	<input type="checkbox"/>	<input type="checkbox"/>	<input type="checkbox"/>	<input type="checkbox"/>	<input type="checkbox"/>	
ЗДЗ Сраб. t1	<input type="checkbox"/>	<input checked="" type="checkbox"/>	<input type="checkbox"/>	<input type="checkbox"/>	<input type="checkbox"/>	<input type="checkbox"/>	<input type="checkbox"/>	<input type="checkbox"/>	<input type="checkbox"/>	<input type="checkbox"/>	<input type="checkbox"/>	<input type="checkbox"/>	<input type="checkbox"/>	<input type="checkbox"/>	<input type="checkbox"/>	<input type="checkbox"/>	<input type="checkbox"/>	<input type="checkbox"/>	<input type="checkbox"/>	<input type="checkbox"/>	<input type="checkbox"/>	<input type="checkbox"/>	<input type="checkbox"/>	<input type="checkbox"/>	<input type="checkbox"/>	<input type="checkbox"/>	<input type="checkbox"/>	<input type="checkbox"/>	<input type="checkbox"/>	<input type="checkbox"/>	<input type="checkbox"/>	<input type="checkbox"/>	<input type="checkbox"/>	<input type="checkbox"/>	<input type="checkbox"/>	<input type="checkbox"/>	<input type="checkbox"/>	<input type="checkbox"/>	<input type="checkbox"/>	<input type="checkbox"/>	<input type="checkbox"/>	
Ввод	<input type="checkbox"/>	<input type="checkbox"/>	<input checked="" type="checkbox"/>	<input checked="" type="checkbox"/>	<input checked="" type="checkbox"/>	<input checked="" type="checkbox"/>	<input checked="" type="checkbox"/>	<input checked="" type="checkbox"/>	<input checked="" type="checkbox"/>	<input checked="" type="checkbox"/>	<input checked="" type="checkbox"/>	<input checked="" type="checkbox"/>	<input checked="" type="checkbox"/>	<input checked="" type="checkbox"/>	<input checked="" type="checkbox"/>	<input checked="" type="checkbox"/>	<input checked="" type="checkbox"/>	<input checked="" type="checkbox"/>	<input checked="" type="checkbox"/>	<input checked="" type="checkbox"/>	<input checked="" type="checkbox"/>	<input checked="" type="checkbox"/>	<input checked="" type="checkbox"/>	<input checked="" type="checkbox"/>	<input checked="" type="checkbox"/>	<input checked="" type="checkbox"/>	<input checked="" type="checkbox"/>	<input checked="" type="checkbox"/>	<input type="checkbox"/>	<input type="checkbox"/>	<input type="checkbox"/>	<input type="checkbox"/>	<input type="checkbox"/>	<input type="checkbox"/>	<input type="checkbox"/>	<input type="checkbox"/>	<input type="checkbox"/>	<input type="checkbox"/>	<input type="checkbox"/>	<input checked="" type="checkbox"/>	<input type="checkbox"/>	
Авар. откл.	<input type="checkbox"/>	<input type="checkbox"/>	<input type="checkbox"/>	<input type="checkbox"/>	<input type="checkbox"/>	<input type="checkbox"/>	<input type="checkbox"/>	<input type="checkbox"/>	<input type="checkbox"/>	<input type="checkbox"/>	<input type="checkbox"/>	<input type="checkbox"/>	<input type="checkbox"/>	<input type="checkbox"/>	<input type="checkbox"/>	<input type="checkbox"/>	<input type="checkbox"/>	<input type="checkbox"/>	<input type="checkbox"/>	<input type="checkbox"/>	<input type="checkbox"/>	<input type="checkbox"/>	<input type="checkbox"/>	<input type="checkbox"/>	<input type="checkbox"/>	<input type="checkbox"/>	<input type="checkbox"/>	<input type="checkbox"/>	<input type="checkbox"/>	<input type="checkbox"/>	<input type="checkbox"/>	<input type="checkbox"/>	<input type="checkbox"/>	<input type="checkbox"/>	<input type="checkbox"/>	<input type="checkbox"/>	<input type="checkbox"/>	<input type="checkbox"/>	<input type="checkbox"/>	<input type="checkbox"/>	<input type="checkbox"/>	
Сброс	<input type="checkbox"/>	<input type="checkbox"/>	<input type="checkbox"/>	<input type="checkbox"/>	<input type="checkbox"/>	<input type="checkbox"/>	<input type="checkbox"/>	<input type="checkbox"/>	<input type="checkbox"/>	<input type="checkbox"/>	<input type="checkbox"/>	<input type="checkbox"/>	<input type="checkbox"/>	<input type="checkbox"/>	<input type="checkbox"/>	<input type="checkbox"/>	<input type="checkbox"/>	<input type="checkbox"/>	<input type="checkbox"/>	<input type="checkbox"/>	<input type="checkbox"/>	<input type="checkbox"/>	<input type="checkbox"/>	<input type="checkbox"/>	<input type="checkbox"/>	<input type="checkbox"/>	<input type="checkbox"/>	<input type="checkbox"/>	<input type="checkbox"/>	<input type="checkbox"/>	<input type="checkbox"/>	<input type="checkbox"/>	<input type="checkbox"/>	<input type="checkbox"/>	<input type="checkbox"/>	<input type="checkbox"/>	<input type="checkbox"/>	<input type="checkbox"/>	<input type="checkbox"/>	<input type="checkbox"/>	<input type="checkbox"/>	
Неиспр. ЦУ	<input type="checkbox"/>	<input type="checkbox"/>	<input type="checkbox"/>	<input type="checkbox"/>	<input type="checkbox"/>	<input type="checkbox"/>	<input type="checkbox"/>	<input type="checkbox"/>	<input type="checkbox"/>	<input type="checkbox"/>	<input type="checkbox"/>	<input type="checkbox"/>	<input type="checkbox"/>	<input type="checkbox"/>	<input type="checkbox"/>	<input type="checkbox"/>	<input type="checkbox"/>	<input type="checkbox"/>	<input type="checkbox"/>	<input type="checkbox"/>	<input type="checkbox"/>	<input type="checkbox"/>	<input type="checkbox"/>	<input type="checkbox"/>	<input type="checkbox"/>	<input type="checkbox"/>	<input type="checkbox"/>	<input type="checkbox"/>	<input type="checkbox"/>	<input type="checkbox"/>	<input type="checkbox"/>	<input type="checkbox"/>	<input type="checkbox"/>	<input type="checkbox"/>	<input type="checkbox"/>	<input type="checkbox"/>	<input type="checkbox"/>	<input type="checkbox"/>	<input type="checkbox"/>	<input type="checkbox"/>	<input type="checkbox"/>	
МТЗ-1 Сраб. t2	<input type="checkbox"/>	<input type="checkbox"/>	<input type="checkbox"/>	<input type="checkbox"/>	<input type="checkbox"/>	<input type="checkbox"/>	<input type="checkbox"/>	<input type="checkbox"/>	<input type="checkbox"/>	<input type="checkbox"/>	<input type="checkbox"/>	<input type="checkbox"/>	<input type="checkbox"/>	<input type="checkbox"/>	<input type="checkbox"/>	<input type="checkbox"/>	<input type="checkbox"/>	<input type="checkbox"/>	<input type="checkbox"/>	<input type="checkbox"/>	<input type="checkbox"/>	<input type="checkbox"/>	<input type="checkbox"/>	<input type="checkbox"/>	<input type="checkbox"/>	<input type="checkbox"/>	<input type="checkbox"/>	<input type="checkbox"/>	<input type="checkbox"/>	<input type="checkbox"/>	<input type="checkbox"/>	<input type="checkbox"/>	<input type="checkbox"/>	<input type="checkbox"/>	<input type="checkbox"/>	<input type="checkbox"/>	<input type="checkbox"/>	<input type="checkbox"/>	<input type="checkbox"/>	<input type="checkbox"/>	<input type="checkbox"/>	<input type="checkbox"/>
МТЗ-2 Сраб. t2	<input type="checkbox"/>	<input type="checkbox"/>	<input type="checkbox"/>	<input type="checkbox"/>	<input type="checkbox"/>	<input type="checkbox"/>	<input type="checkbox"/>	<input type="checkbox"/>	<input type="checkbox"/>	<input type="checkbox"/>	<input type="checkbox"/>	<input type="checkbox"/>	<input type="checkbox"/>	<input type="checkbox"/>	<input type="checkbox"/>	<input type="checkbox"/>	<input type="checkbox"/>	<input type="checkbox"/>	<input type="checkbox"/>	<input type="checkbox"/>	<input type="checkbox"/>	<input type="checkbox"/>	<input type="checkbox"/>	<input type="checkbox"/>	<input type="checkbox"/>	<input type="checkbox"/>	<input type="checkbox"/>	<input type="checkbox"/>	<input type="checkbox"/>	<input type="checkbox"/>	<input type="checkbox"/>	<input type="checkbox"/>	<input type="checkbox"/>	<input type="checkbox"/>	<input type="checkbox"/>	<input type="checkbox"/>	<input type="checkbox"/>	<input type="checkbox"/>	<input type="checkbox"/>	<input type="checkbox"/>	<input type="checkbox"/>	<input type="checkbox"/>
МТЗ-3 Сраб. t2	<input type="checkbox"/>	<input type="checkbox"/>	<input type="checkbox"/>	<input type="checkbox"/>	<input type="checkbox"/>	<input type="checkbox"/>	<input type="checkbox"/>	<input type="checkbox"/>	<input type="checkbox"/>	<input type="checkbox"/>	<input type="checkbox"/>	<input type="checkbox"/>	<input type="checkbox"/>	<input type="checkbox"/>	<input type="checkbox"/>	<input type="checkbox"/>	<input type="checkbox"/>	<input type="checkbox"/>	<input type="checkbox"/>	<input type="checkbox"/>	<input type="checkbox"/>	<input type="checkbox"/>	<input type="checkbox"/>	<input type="checkbox"/>	<input type="checkbox"/>	<input type="checkbox"/>	<input type="checkbox"/>	<input type="checkbox"/>	<input type="checkbox"/>	<input type="checkbox"/>	<input type="checkbox"/>	<input type="checkbox"/>	<input type="checkbox"/>	<input type="checkbox"/>	<input type="checkbox"/>	<input type="checkbox"/>	<input type="checkbox"/>	<input type="checkbox"/>	<input type="checkbox"/>	<input type="checkbox"/>	<input type="checkbox"/>	<input type="checkbox"/>
ЗМН-1 Сраб. t	<input type="checkbox"/>	<input type="checkbox"/>	<input type="checkbox"/>	<input type="checkbox"/>	<input type="checkbox"/>	<input type="checkbox"/>	<input type="checkbox"/>	<input type="checkbox"/>	<input type="checkbox"/>	<input type="checkbox"/>	<input type="checkbox"/>	<input type="checkbox"/>	<input type="checkbox"/>	<input type="checkbox"/>	<input type="checkbox"/>	<input type="checkbox"/>	<input type="checkbox"/>	<input type="checkbox"/>	<input type="checkbox"/>	<input type="checkbox"/>	<input type="checkbox"/>	<input type="checkbox"/>	<input type="checkbox"/>	<input type="checkbox"/>	<input type="checkbox"/>	<input type="checkbox"/>	<input type="checkbox"/>	<input type="checkbox"/>	<input type="checkbox"/>	<input type="checkbox"/>	<input type="checkbox"/>	<input type="checkbox"/>	<input type="checkbox"/>	<input type="checkbox"/>	<input type="checkbox"/>	<input type="checkbox"/>	<input type="checkbox"/>	<input type="checkbox"/>	<input type="checkbox"/>	<input type="checkbox"/>	<input type="checkbox"/>	<input type="checkbox"/>
ЗМН-2 Сраб. t	<input type="checkbox"/>	<input type="checkbox"/>	<input type="checkbox"/>	<input type="checkbox"/>	<input type="checkbox"/>	<input type="checkbox"/>	<input type="checkbox"/>	<input type="checkbox"/>	<input type="checkbox"/>	<input type="checkbox"/>	<input type="checkbox"/>	<input type="checkbox"/>	<input type="checkbox"/>	<input type="checkbox"/>	<input type="checkbox"/>	<input type="checkbox"/>	<input type="checkbox"/>	<input type="checkbox"/>	<input type="checkbox"/>	<input type="checkbox"/>	<input type="checkbox"/>	<input type="checkbox"/>	<input type="checkbox"/>	<input type="checkbox"/>	<input type="checkbox"/>	<input type="checkbox"/>	<input type="checkbox"/>	<input type="checkbox"/>	<input type="checkbox"/>	<input type="checkbox"/>	<input type="checkbox"/>	<input type="checkbox"/>	<input type="checkbox"/>	<input type="checkbox"/>	<input type="checkbox"/>	<input type="checkbox"/>	<input type="checkbox"/>	<input type="checkbox"/>	<input type="checkbox"/>	<input type="checkbox"/>	<input type="checkbox"/>	<input type="checkbox"/>
УРОВ на себя	<input type="checkbox"/>	<input type="checkbox"/>	<input type="checkbox"/>	<input type="checkbox"/>	<input type="checkbox"/>	<input type="checkbox"/>	<input type="checkbox"/>	<input type="checkbox"/>	<input type="checkbox"/>	<input type="checkbox"/>	<input type="checkbox"/>	<input type="checkbox"/>	<input type="checkbox"/>	<input type="checkbox"/>	<input type="checkbox"/>	<input type="checkbox"/>	<input type="checkbox"/>	<input type="checkbox"/>	<input type="checkbox"/>	<input type="checkbox"/>	<input type="checkbox"/>	<input type="checkbox"/>	<input type="checkbox"/>	<input type="checkbox"/>	<input type="checkbox"/>	<input type="checkbox"/>	<input type="checkbox"/>	<input type="checkbox"/>	<input type="checkbox"/>	<input type="checkbox"/>	<input type="checkbox"/>	<input type="checkbox"/>	<input type="checkbox"/>	<input type="checkbox"/>	<input type="checkbox"/>	<input type="checkbox"/>	<input type="checkbox"/>	<input type="checkbox"/>	<input type="checkbox"/>	<input type="checkbox"/>	<input type="checkbox"/>	<input type="checkbox"/>
УРОВ Пуск	<input type="checkbox"/>	<input type="checkbox"/>	<input type="checkbox"/>	<input type="checkbox"/>	<input type="checkbox"/>	<input type="checkbox"/>	<input type="checkbox"/>	<input type="checkbox"/>	<input type="checkbox"/>	<input type="checkbox"/>	<input type="checkbox"/>	<input type="checkbox"/>	<input type="checkbox"/>	<input type="checkbox"/>	<input type="checkbox"/>	<input type="checkbox"/>	<input type="checkbox"/>	<input type="checkbox"/>	<input type="checkbox"/>	<input type="checkbox"/>	<input type="checkbox"/>	<input type="checkbox"/>	<input type="checkbox"/>	<input type="checkbox"/>	<input type="checkbox"/>	<input type="checkbox"/>	<input type="checkbox"/>	<input type="checkbox"/>	<input type="checkbox"/>	<input type="checkbox"/>	<input type="checkbox"/>	<input type="checkbox"/>	<input type="checkbox"/>	<input type="checkbox"/>	<input type="checkbox"/>	<input type="checkbox"/>	<input type="checkbox"/>	<input type="checkbox"/>	<input type="checkbox"/>	<input type="checkbox"/>	<input type="checkbox"/>	<input type="checkbox"/>
ЗДЗ Сраб. t2	<input type="checkbox"/>	<input type="checkbox"/>	<input type="checkbox"/>	<input type="checkbox"/>	<input type="checkbox"/>	<input type="checkbox"/>	<input type="checkbox"/>	<input type="checkbox"/>	<input type="checkbox"/>	<input type="checkbox"/>	<input type="checkbox"/>	<input type="checkbox"/>	<input type="checkbox"/>	<input type="checkbox"/>	<input type="checkbox"/>	<input type="checkbox"/>	<input type="checkbox"/>	<input type="checkbox"/>	<input type="checkbox"/>	<input type="checkbox"/>	<input type="checkbox"/>	<input type="checkbox"/>	<input type="checkbox"/>	<input type="checkbox"/>	<input type="checkbox"/>	<input type="checkbox"/>	<input type="checkbox"/>	<input type="checkbox"/>	<input type="checkbox"/>	<input type="checkbox"/>	<input type="checkbox"/>	<input type="checkbox"/>	<input type="checkbox"/>	<input type="checkbox"/>	<input type="checkbox"/>	<input type="checkbox"/>	<input type="checkbox"/>	<input type="checkbox"/>	<input type="checkbox"/>	<input type="checkbox"/>	<input type="checkbox"/>	<input type="checkbox"/>

Рисунок 10 –Фрагмент матрицы отключения

7. Состав терминала и конструктивное выполнение

7.1. Конструктивно терминал выполнен в виде кассеты с набором унифицированных блоков, защищенных от внешних воздействий металлическими плитами.

7.2. На задней плите терминала расположены клеммные соединители для присоединения внешних цепей, один порт Ethernet и один порт RS-485 для связи терминала с внешними цифровыми устройствами (АСУ ТП, АСДУ и АРМ).

Приложение А

(справочное)

Расположение клеммных колодок и разъемов на задней панели терминала

ЭКРА 050 03 1601

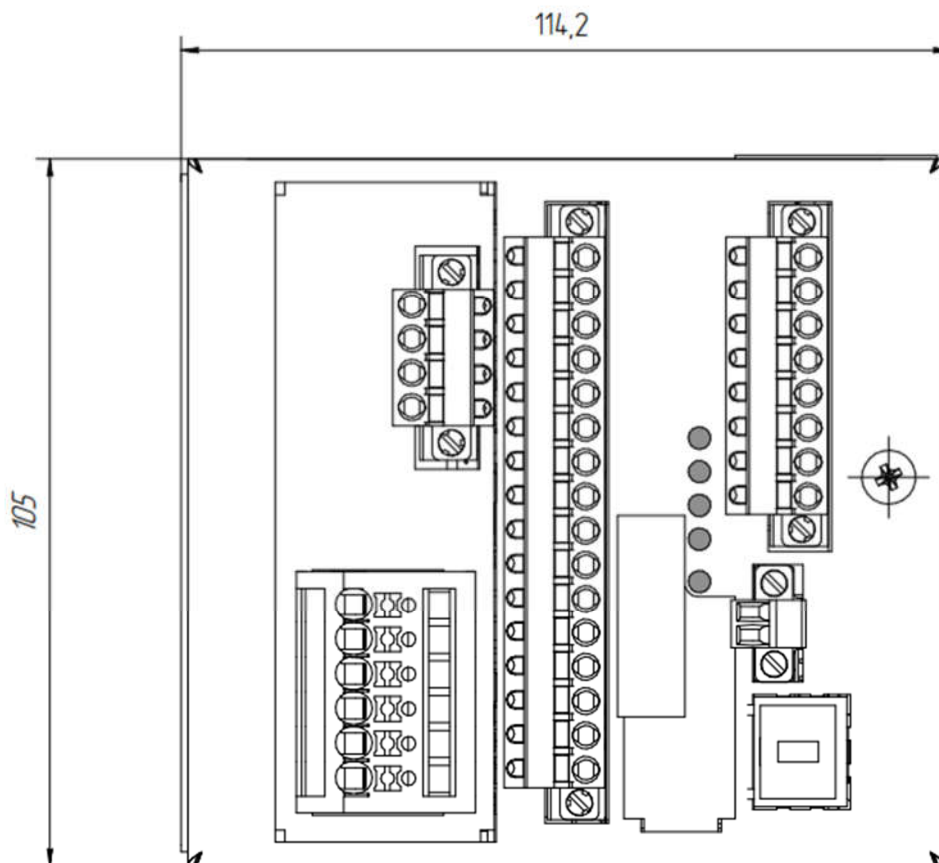
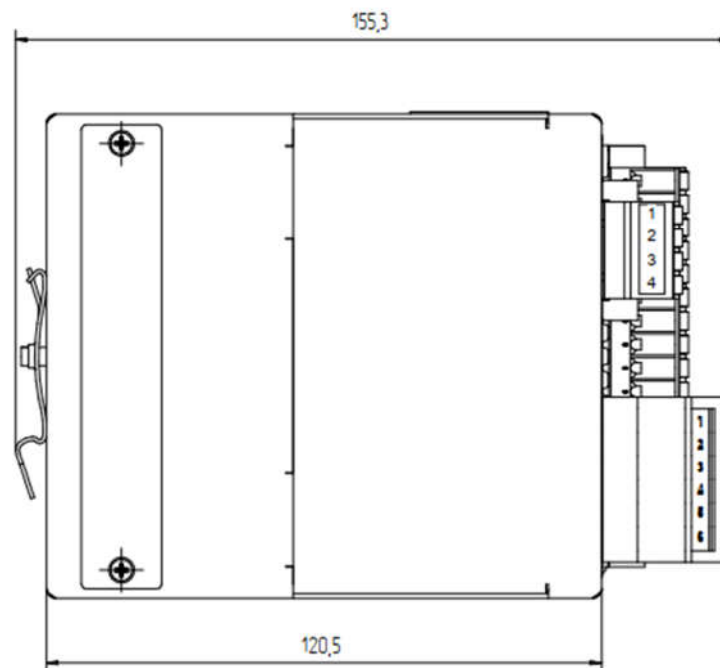
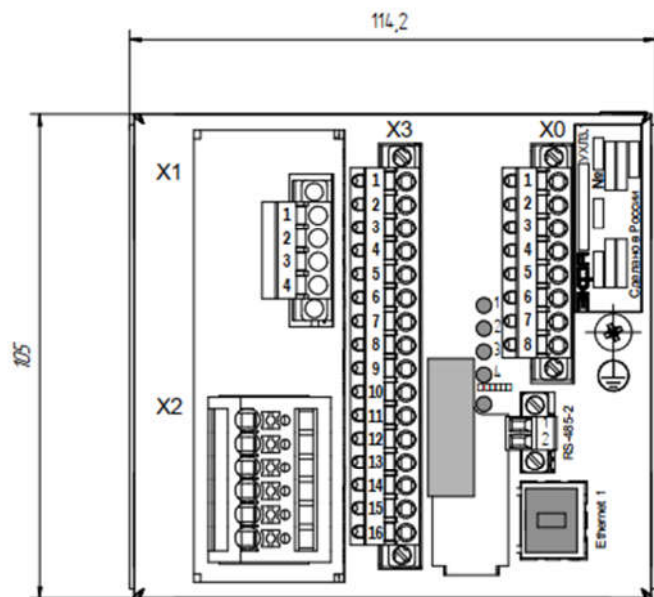


Рисунок Б.1 - Расположение клеммных колодок и разъемов на задней панели терминала

Приложение Б
(справочное)

Габаритные, установочные размеры терминала ЭКРА 050 03 1601



Перечень принятых сокращений и обозначений

1 Принятые сокращения

АСДУ	Автоматизированная система диспетчерского управления
АРМ	Автоматизированное рабочее место
АСУ ТП	Автоматизированная система управления технологическими процессами
КЗ	Короткое замыкание
ПО	Пусковой орган
ПСИ	Приемо-сдаточные испытания
ПТЭ	Правила технической эксплуатации
РНМ	Реле направления мощности
ТН	Измерительный трансформатор напряжения
ТОНП	Токовая отсечка нулевой последовательности фаз
ТТНП	Трансформатор тока нулевой последовательности
ТТ	Измерительный трансформатор тока
ШП	Шины питания
ANSI	Американский Национальный Институт Стандартов
IEC	Международная электротехническая комиссия, МЭК

2 Принятые обозначения (в функциональных схемах используются следующие элементы)



Внутренний логический сигнал устройства (выходной)



Виртуальный дискретный входной сигнал (виртуальный сигнал)



Выходной дискретный сигнал от измерительного органа

Лист регистрации изменений

Изм.	Номера листов (страниц)				Всего листов (страниц) в документе	Номер документа	Входящий номер сопроводительного документа и дата	Подпись	Дата
	измененных	замененных	новых	аннулированных					